

TRANSPORTADORES DE GRÃOS



GSI

NESTE CATÁLOGO

Elevadores de Grãos.....	06
Correias Transportadoras	08
Transportador Helicoidal	12
Transportador de Corrente - Redler	14
Hi-Flight PRO	16
Passarelas.....	17

**Qualidade
comprovada
mundialmente**



Conheça a **GSI**

As soluções integradas para armazenagem de grãos da marca GSI são reconhecidas mundialmente por garantir um controle eficaz da produção, e ampliar a lucratividade do seu negócio.

Há mais de 50 anos, nossos equipamentos protegem a sua colheita, por meio de soluções inteligentes e sustentáveis, que oportunizam maior rentabilidade na venda do seu produto.

Com pesquisas e inovação contínua, estabelecemos sempre novos padrões de qualidade, trazendo mais eficiência e durabilidade, com menor custo

ao produtor, entregando equipamentos de altíssima robustez e simplicidade de utilização, que garantem total segurança operacional, inclusive adequados à NR-12 – Norma de Segurança no Trabalho em Máquinas e Equipamentos - do Ministério do Trabalho.

Tudo isso para cumprir nosso compromisso de auxiliar na operação da sua propriedade, transformando a sua fazenda no legado que você sempre sonhou.



A TECNOLOGIA LÍDER MUNDIAL, A SERVIÇO DA QUALIDADE DA SUA PRODUÇÃO.

Os Sistemas Transportadores de Grãos GSI são desenvolvidos para as mais exigentes aplicações, resistindo às mais severas condições climáticas. Com pesquisas e inovação contínua em todos os continentes, a GSI estabeleceu novos padrões de qualidade para estes equipamentos, trazendo mais eficiência e durabilidade, com menor custo ao produtor.

Equipamentos de altíssima robustez e simplicidade de utilização, garantem total segurança operacional: todos os equipamentos são adequados à NR12 – norma de segurança no trabalho em máquinas e equipamentos do Ministério do Trabalho.

“ Transporte de grãos projetado por quem mais entende de armazenagem no mundo ”

”



ELEVADORES DE GRÃOS

“ Robustez e segurança na medida certa para a sua unidade armazenadora. ”

A GSI possui uma ampla variedade de modelos de elevadores para o transporte vertical de grãos e sementes a granel, que atendem uma vasta gama de capacidades de transporte. São equipamentos confiáveis, com operação simples e de fácil manutenção.

MAIOR PRODUTIVIDADE COM MENOR CUSTO

Fabricados com componentes de alta qualidade e construção robusta, os Elevadores de Grãos GSI possuem alta durabilidade, operação em regime contínuo e a melhor relação custo-benefício para a sua produção.

BENEFÍCIOS

- ▶ Construção robusta e altamente durável
- ▶ Operação silenciosa e segura
- ▶ Atendem variadas capacidades de transporte
- ▶ Manuseio simples e eficiente
- ▶ Facilidade de manutenção

DETALHES QUE FAZEM A DIFERENÇA



Plataforma Intermediária (troca de patamar através de escadas em múltiplos lances de lados opostos e alternados)



Plataforma de Inspeção do Acionamento (Guincho Opcional)



Plataforma de Inspeção da Canalização (Opcional)



Pé do Elevador

INFORMAÇÕES TÉCNICAS

- ▶ Construção com chapas de aço galvanizada e cantoneiras pintadas à tinta em pó, que garantem maior durabilidade contra corrosão
- ▶ Plataforma de inspeção e manutenção com acesso total em todas as direções, para o acionamento e cabeça do elevador, conforme NR12
- ▶ Revestimento em inox nas áreas de transferência de grãos
- ▶ Acionamento por motorreductor, de fácil montagem e manutenção

MODELO	m³/h	Ton/h (750 kg/m³)	Ton/h (600 kg/m³)	Vel (m/s)	* Ton/h SEMENTE (750 kg/m³) (Vel. 1,5m/s)	Correia	Polia (mm)	Caneca			
								Quant./ metro	Dimensões (mm)	Capac. (L)	
EL6	53	40	NA	3,2	20	6" 3L	Ø400x170	6,7	150x129	0,73	
	66	50			25	6" 4L		8,3			
EL8	80	60	45		30	8" 3L	Ø400x220	5,0	195x150	1,40	
	107	80	40		8" 4L	7,0					
EL12	160	120	94		60	12" 4L	Ø630x340	4,7	280x180	3,10	
	200	150	75		12" 5L	5,9					
EL15	267	200	150		100	15" 4L	Ø630x425	5,6	350x190	4,35	
	320	240	120		15" 5L	6,7					
EL20	400	300	200		3,6	NA	20" 5L	Ø900x550	3,5	480x230	9,50
	533	400	4,8								

* Capacidade do elevador para a velocidade mínima da correia de 1,5 m/s (Densidade do produto: 750 kg/m³)



CORREIAS TRANSPORTADORAS

O melhor sistema de correias transportadoras, do pequeno ao grande produtor: as Correias Transportadoras GSI garantem grãos protegidos com movimentação eficaz e segura, para a máxima rentabilidade da sua safra.

A tecnologia aplicada nos maiores projetos de armazenagem em todo o mundo, chega até você através de duas linhas de correias GSI. Estes modelos empregam uma solução inteligente, silenciosa e versátil no transporte horizontal e inclinado de grãos para pequenas, médias e longas distâncias: modelos **CT60 – CT120** até 150m, e **CT24 – CT30** até 251m.

Equipamentos de alta robustez e segurança, com aplicações de nível fazenda até industrial. Possuem design dos pontos de carga e descarga que minimiza a quebra dos grãos, promovendo maior valor ao produto.

BENEFÍCIOS

- ▶ consumo de energia reduzido
- ▶ adequado à norma regulamentadora NR12
- ▶ maior segurança estrutural devido ao projeto
- ▶ baixa manutenção
- ▶ possibilidade de instalação com inclinação
- ▶ monitoramento da operação e gestão de riscos
- ▶ sistema de revestimento nos pontos de desgaste, com material de alta resistência, garantindo maior vida útil ao equipamento



CORREIAS TRANSPORTADORAS

LINHA FAZENDA

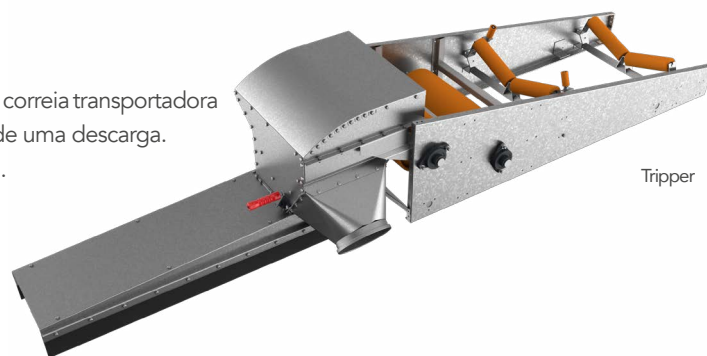
Utilizada para atender os requisitos básicos de uma unidade armazenadora, esse modelo possui capacidade para 60 a 120 t/h.

OPCIONAIS

- ▶ cobertura metálica
- ▶ sensores de monitoramento

TRIPPER

O Tripper é um componente da correia transportadora usado na aplicação para mais de uma descarga. Pode ser fixo ou móvel manual.



INFORMAÇÕES TÉCNICAS

SOJA E MILHO

MODELO	CAPACIDADE		COMP. MÁX. (m)	INCLINAÇÃO MÁX		VEL (m/s)	PESO LINEAR C/ PRODUTO
	Ton/h	M³/h		(m)	Graus		
CT60	60	80	150	5	8°	2,7	28
CT120	120	160					35
CT200	200	267				3,2	42

*Capacidade baseada em produto com peso específico de 750kg/m³ ** Peso linear não está incluso cobertura ***Peso linear da cobertura é de 14kg/m

ARROZ

MODELO	CAPACIDADE		COMP. MÁX. (m)	INCLINAÇÃO MÁX		VEL (m/s)	PESO LINEAR C/ PRODUTO
	Ton/h	M³/h		(m)	Graus		
CT60	50	80	150	5	8°	2,7	27
CT120	96	160					33
CT200	150	267				3,2	37

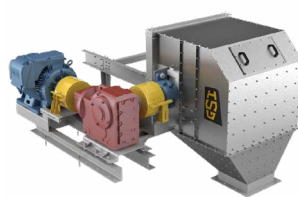
*Capacidade baseada em produto com peso específico de 600kg/m³ ** Peso linear não está incluso cobertura ***Peso linear da cobertura é de 14kg/m

LINHA INDUSTRIAL

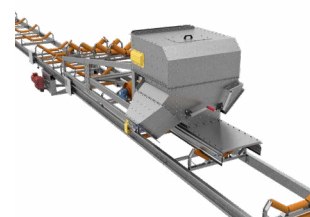
Utilizada para armazéns graneleiros, carga e descarga, além de unidades de recebimento e processamento de grãos. Adequadas para o regime de trabalho contínuo.



Carro de Carga Móvel



Acionamento Industrial



Tripper com sistema de motorização

OPCIONAIS

- ▶ Cobertura metálica
- ▶ Sensores de monitoramento

INFORMAÇÕES TÉCNICAS

SOJA E MILHO

MODELO	CAPACIDADE		COMP. MÁX. (m)	INCLINAÇÃO MÁX		VEL (m/s)	PESO LINEAR C/ PRODUTO
	Ton/h	M³/h		(m)	Graus		
CT24	200	267	250	5	8°	2,5	46
CT24	240	320				3,2	
CT30	300	400				2,5	
CT30	400	535				3,2	

*Capacidade baseada em produto com peso específico de 750kg/m³

** Peso linear não está incluso cobertura

***Peso linear da cobertura é de 14kg/m

ARROZ

MODELO	CAPACIDADE		COMP. MÁX. (m)	INCLINAÇÃO MÁX		VEL (m/s)	PESO LINEAR C/ PRODUTO
	Ton/h	M³/h		(m)	Graus		
CT24	150	267	250	5	8°	2,5	39
CT24	170	320				3,2	
CT30	200	400				2,5	
CT30	250	535				3,2	

*Capacidade baseada em produto com peso específico de 600kg/m³

** Peso linear não está incluso cobertura

***Peso linear da cobertura é de 14kg/m

TRANSPORTADOR HELICOIDAL

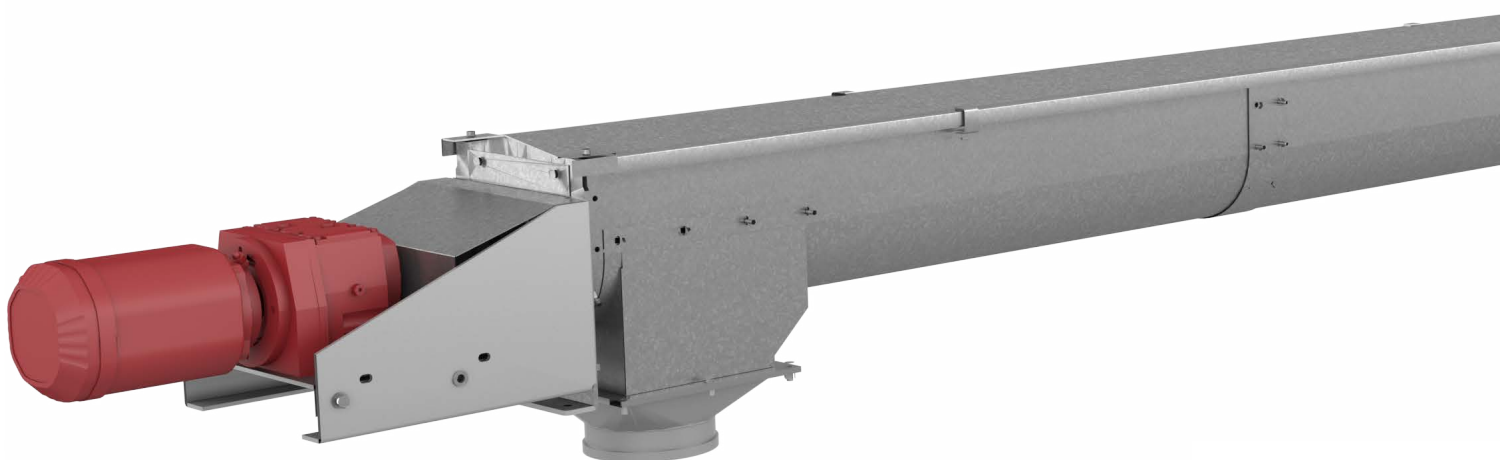
O transportador helicoidal, ou rosca sem fim, transporta os grãos através do movimento de rotação de um helicóide.

Compacto e versátil, o sistema de transporte com rosca helicoidal é utilizado para cereais a granel, em transporte horizontal com inclinação máxima de 25°.

São indicados para unidades de recebimento e processamento de grãos, para uso industrial ou em fazenda, com robustez superior e alto regime de trabalho.

BENEFÍCIOS

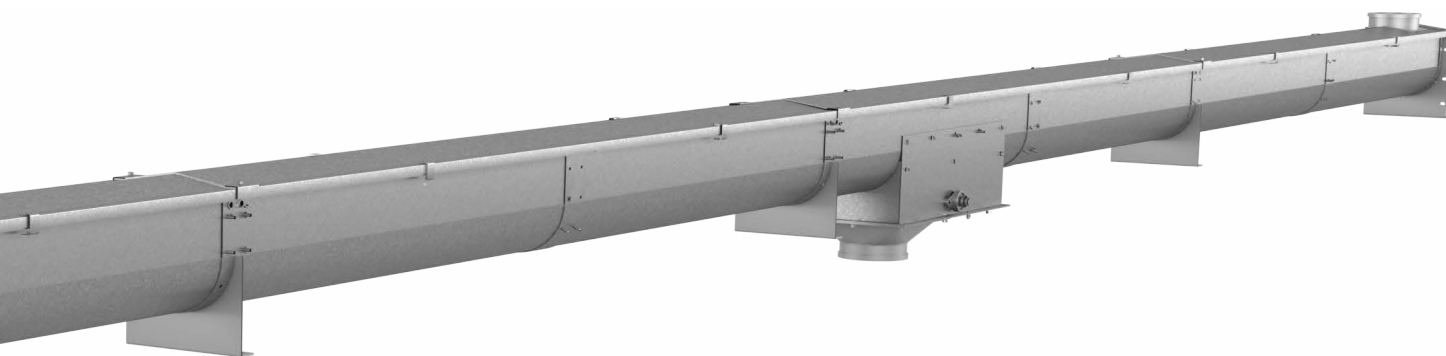
- ▶ Sistema eficaz, compacto e versátil, que garante maior segurança e comodidade no manejo
- ▶ Construído em chapa de aço galvanizada
- ▶ Flexibilidade na carga e descarga: ajustável para qualquer ponto do transportador
- ▶ Comodidade e rapidez: movimentação de grãos horizontalmente ou em inclinações suaves
- ▶ Maior flexibilidade na instalação (modularizada)
- ▶ Projeto arrojado que permite ganhos em qualidade e minimiza o consumo de energia



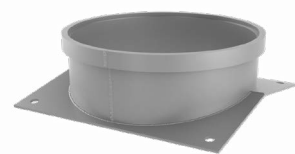
INFORMAÇÕES TÉCNICAS

- ▶ Descarga intermediária: pode ser montada em qualquer ponto do transportador, facilitando a interligação com outros transportadores e possibilitando receber carga em pontos distintos
- ▶ Adequado à norma regulamentadora NR12

MODELO	CAPACIDADE MÁXIMA *(t/h)	ENCHIMENTO (%)	PESO LINEAR C/ PRODUTO (kg/m)	RPM **	DIÂMETRO HELICOIDE (mm)	COMPRIMENTO MÁXIMO (m)
TH40	40	45	58	160	250	46
TH60	60	45	70	150	300	41
TH120	120	45	100	125	400	20
TH170	170	35	132	110	500	18



Bica de Descarga



Bocal de Entrada

TRANSPORTADOR DE CORRENTE - REDLER

O Redler GSI é um transportador por arraste de corrente, indicado para unidades de recebimento e processamento de cereais, para uso comercial ou em fazenda, com robustez superior e apto a um regime de trabalho maior.

“
Limpo, seguro e eficaz
”

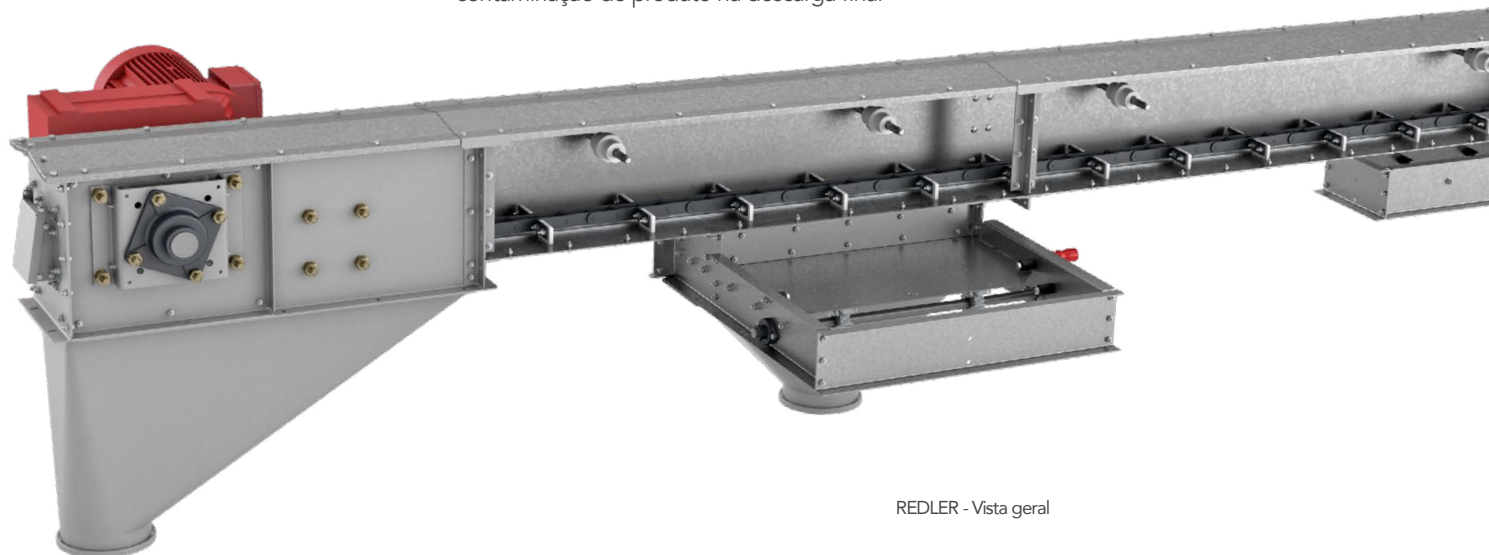


Utilizados para transporte horizontal de cereais a granel, foram projetados para atender capacidades de até 300 t/h (produto com peso específico 0,75t/m³).

De construção metálica, os Transportadores de Corrente são construídos a partir de chapas de aço galvanizado. Seu sistema é dotado por correntes com alta resistência.

BENEFÍCIOS

- ▶ Sistema eficaz, com maior segurança e comodidade no manejo
- ▶ Baixo consumo de energia
- ▶ Maior flexibilidade na instalação (modularizada)
- ▶ Fácil manutenção (engrenagens bipartidas)
- ▶ Adequado a norma regulamentadora NR12
- ▶ Corpo fechado evita emissão de partículas, contaminação do produto e do meio ambiente.
- ▶ Sistema de manejo com descarga intermediária elimina contaminação de produto na descarga final

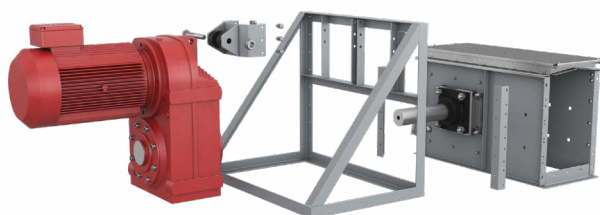
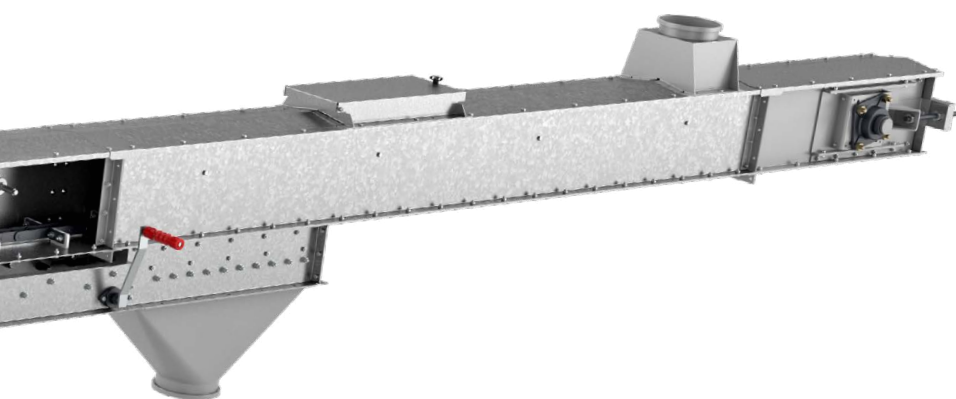


REDLER - Vista geral

INFORMAÇÕES TÉCNICAS

TABELA GERAL DO REDLER

MODELO	CAP.		L. MAX	VEL	ROT.	RODA DENTADA	CORRENTE		ALT. PROD.	LARG. CALHA	ALT. CAIXA
	t/h	m ³	m	m/s	RPM	Nº Dentes	Passo (mm)	Peso (kg/m)	mm	mm	mm
	250450	60	80	50	0,71	44	15	125	6,52	190	250
80		107	50	0,71	44	15	125	6,52	200	250	450
120		160	50	0,71	44	15	125	6,52	290	250	450
315545	150	200	50	0,72	35	15	160	9,1	270	315	545
	200	267	50	0,72	35	15	160	11,1	343	315	545
TCR300	240	320	70	0,72	35	12	101,6	13,5	245	508	508
	300	400	60	0,72	35	12	101,6	13,5	305	508	508



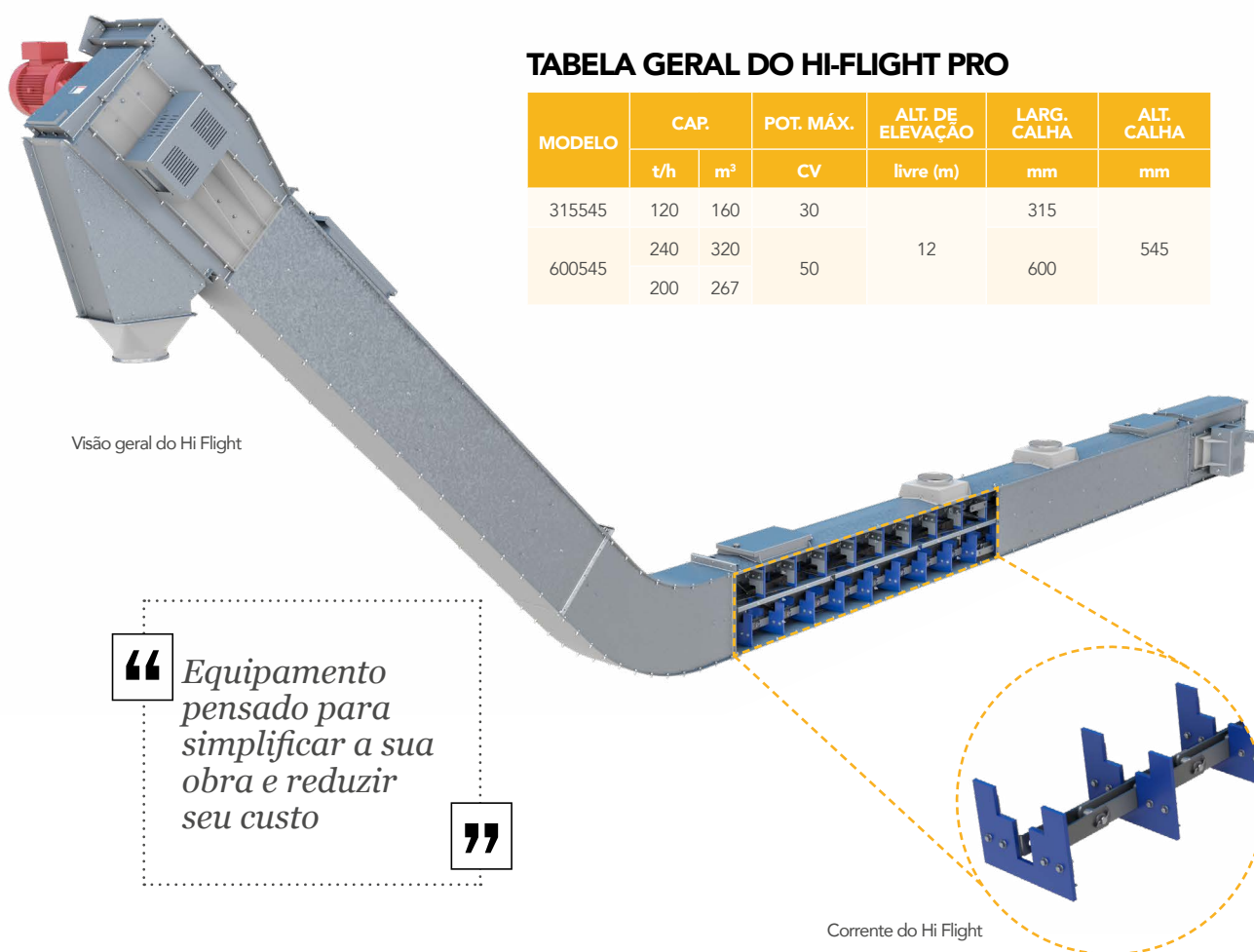
Sistema Autolimpante

HI-FLIGHT PRO

O Hi-Flight PRO é um transportador de corrente indicado para descarga de silos e moegas, proporciona maior agilidade, economia, facilidade de manutenção e versatilidade no layout da unidade armazenadora.

“*Modernize as instalações de descarga de grãos na sua unidade de armazenagem*”

- ▶ Oferece maior segurança operacional já que elimina o espaço confinado, uma vez possibilita operar no nível zero da construção e com isso reduz custos com a obra civil.
- ▶ Pela sua versatilidade o Hi-Flight PRO é facilmente adaptável a obras já existentes.
- ▶ O Hi-Flight PRO está disponível com capacidades de 120t/h a 240 t/h, com altura de elevação de até 12m para descarga.
- ▶ Proporciona uma melhor utilização de espaços na implantação de projetos.



Visão geral do Hi Flight

TABELA GERAL DO HI-FLIGHT PRO

MODELO	CAP.		POT. MÁX.	ALT. DE ELEVÇÃO	LARG. CALHA	ALT. CALHA
	t/h	m³	CV	livre (m)	mm	mm
315545	120	160	30	12	315	545
600545	240	320	50		600	
	200	267				

“*Equipamento pensado para simplificar a sua obra e reduzir seu custo*”

Corrente do Hi Flight

PASSARELAS

Juntamente com os transportadores, as passarelas GSI são indispensáveis em plantas que prezam pela eficiência na movimentação horizontal de grãos.

As Passarelas GSI permitem que os transportadores trabalhem sem empenamentos ou limitações de fluxo, dando a vazão necessária no processo de movimentação de grãos na unidade.

CARACTERÍSTICAS

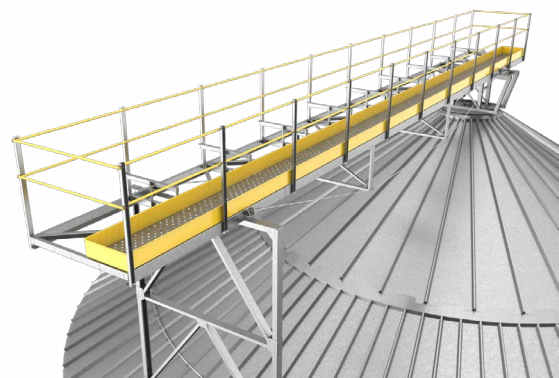
- ▶ Perfis estruturais com acabamento superficial zincado ou galvanizado
- ▶ Segurança durante operação (produtos adequados à NR-12)
- ▶ Piso em chapa perfurada, permitindo maior segurança de acesso
- ▶ Estrutura totalmente parafusada em campo
- ▶ Possibilidade de racionalização do layout da unidade

PASSARELA PAS-150

Passarela metálica leve, com ótima relação peso/comprimento, que garante condições para que os transportadores possam trabalhar de forma adequada na movimentação horizontal de grãos. É utilizada em aplicações com vãos de até 11m e fluxos de até 120t/h.



Vista geral da PAS-150 instalada



Detalhe do sistema estrutural da PAS-150

PASSARELA PAG

Passarela metálica, aberta para graneleiros, destinada para suporte de correias transportadoras, no transporte de grãos. Com aplicação interna em armazéns graneleiros, possui estrutura robusta, confiável e proporciona segurança durante utilização e acesso. Estrutura projetada segue premissas das normas nacionais e, por isso, oferece condições para que os transportadores GSI trabalhem sem limitação e com segurança.

INFORMAÇÕES TÉCNICAS

- ▶ Passarela em treliça plana destinada ao suporte de correias transportadoras GSI para fluxos de até 300t/h.
- ▶ Atende a norma de segurança NR-12 e oferece acesso seguro aos operadores
- ▶ Pisos em chapa expandida
- ▶ Elementos de acabamento superficial zincado ou galvanizado
- ▶ Fácil customização
- ▶ Totalmente parafusada a campo
- ▶ Aplicável para vãos livres de até 6,0m

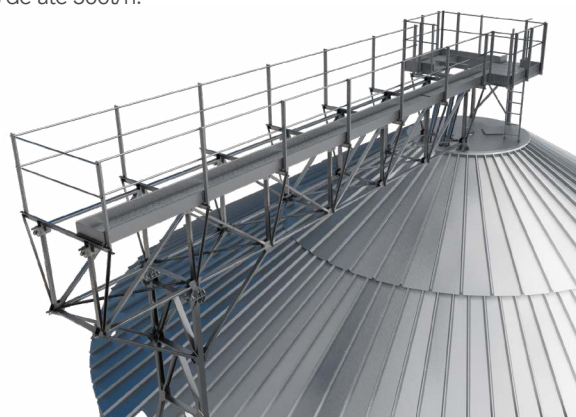


PASSARELA PTA-300

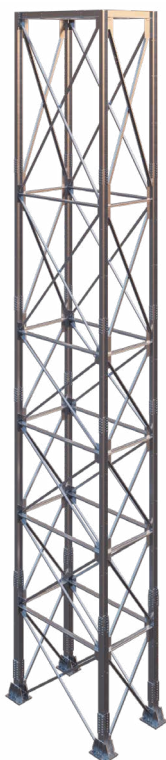
Passarela metálica leve, de estrutura robusta e confiável, feita para fornecer segurança de acesso e utilização. Estrutura projetada para servir de forma versátil à diversas disposições de layout. Utilizada em aplicações com vãos de até 17m e fluxos de até 300t/h.



Vista geral da PTA-300 instalada



Detalhe do sistema estrutural da PTA-300



PILARES PTA 300

Item Opcional

Os Pilares PTA 300 são destinados para suporte de Passarelas PTA 300 e PAS 150. Utilizado na extensão de linhas de passarelas sobre silos ou no suporte de passarelas PTA300 e PAS150. Conta com estrutura robusta e confiável.

INFORMAÇÕES TÉCNICAS

- ▶ Pilar metálico treliçado.
- ▶ Acabamento superficial zincado ou galvanizado.
- ▶ Permite instalação de escada marinheiro para acesso às passarelas.
- ▶ Estrutura totalmente parafusada em campo.
Aplicável para vãos livres de até 17,0m (PTA300) e 11,0m (PAS150).



As imagens neste catálogo são para fins ilustrativos. A GSI Brasil se reserva o direito de alterar configurações sem prévio aviso

